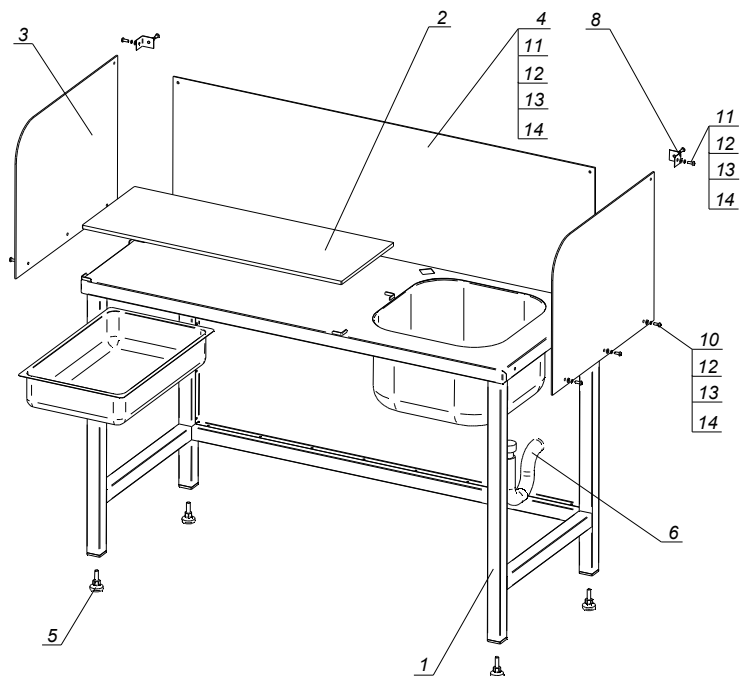
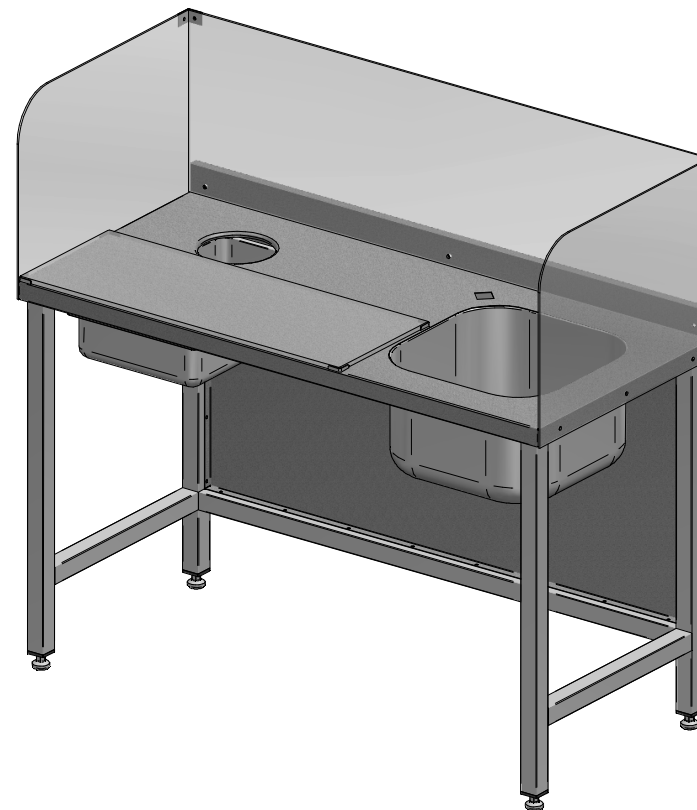


## 7. РАСПАКОВКА, СБОРКА И ПОДГОТОВКА ИЗДЕЛИЯ К ЭКСПЛУАТАЦИИ.



## СТОЛ ДЛЯ ЧИСТКИ РЫБЫ



- 7.1 Распаковать изделие.
- 7.2 Установить плиту поз.2 на столешницу.
- 7.3 Зафиксировать борта боковые поз.3 при помощи крепежа поз.10; 12-14.
- 7.4 Установить борт задний поз.4 при помощи крепежа поз. 11-14.
- 7.5 Установить уголки поз.8 по имеющимся отверстиям при помощи крепежа поз.11-14.
- 7.6 Вставить гастроемкость GN1/1 (530x325) в направляющие стола (в комплект поставки не входит).
- 7.7 Установить на ванну гофросифон поз.6 и душирующее устройство поз. 9.
- 7.8 Установить стол в рабочее положение и отрегулировать горизонтальность установки стола с помощью опор поз.5.
- 7.9 После сборки необходимо провести санитарную обработку изделия с помощью стандартных средств очистки и средств очистки по уходу за изделиями из нержавеющей стали.

Отзывы по улучшению эксплуатационных качеств и конструкции изделия просим направлять по адресу изготовителя:  
424026, Республика Марий Эл, г. Йошкар-Ола, ул. К. Маркса, 133,  
АО "Контакт", тел.: (8362) 64-14-46, [www.mariholod.com](http://www.mariholod.com).

## ПАСПОРТ

## 1. ОБЩИЕ СВЕДЕНИЯ ОБ ИЗДЕЛИИ.

Настоящий паспорт является документом, удостоверяющим гарантированные изготовителем основные параметры и технические характеристики столов, а также содержащим сведения по их устройству и правилам эксплуатации.

Стол предназначен для использования в моечном отделении предприятия общественного питания для чистки рыбы.

Изделие сборно-разборное.

Срок службы столов не менее 10 лет.

## 2. ТЕХНИЧЕСКИЕ ХАРАКТЕРИСТИКИ.

Основные технические характеристики указаны в таблице 1.

Таблица 1.

Наименование	Длина, мм	Ширина, мм	Высота с опорами, мм	Высота бортов, мм	Глубина ванны, мм
Стол для чистки рыбы	1300	600	850	400	250

## 3. КОМПЛЕКТНОСТЬ.

Комплектность поставки изделий указана в таблице 2.

Таблица 2.

Поз.	Наименование	Количество, шт.
1	Стол	1
2	Доска разделочная (300x800x10 мм)	1
3	Борт боковой	2
4	Борт задний	1
5	Опора	4
6,7	Выпуск малый в комплекте с сифоном и гофросифоном	1
8	Уголок	2
9	Душирующее устройство	1
10	Крепёжные изделия: винт М6х30 винт М6х16 гайка М6 шайба 6 шайба пружинная	6
11		7
12		13
13		13
14		13
	Паспорт	1
	Упаковка	1

## 4. СВИДЕТЕЛЬСТВО О ПРИЁМКЕ.

Изделие соответствует конструкторской документации и признано годным для эксплуатации.

Дата выпуска \_\_\_\_\_ 20 г.

ОТК

М.П.

## 5. ЭКСПЛУАТАЦИЯ

Перед эксплуатацией столов необходимо внимательно ознакомиться с информацией, указанной в данном паспорте. Запрещается опираться на элементы стола. Стол с наполненной мойкой необходимо предохранять от разнообразных сотрясений и ударов. Столы на месте эксплуатации должны быть установлены на ровной горизонтальной площадке с твёрдым покрытием.

Соблюдайте рекомендации производителя по уходу за оборудованием из нержавеющей стали. В случае нарушения требований данных рекомендаций по эксплуатации и уходу за изделиями из нержавеющей стали, изготовитель не несет ответственности за потерю ими внешнего вида, качеств и свойств, необходимых для полноценной эксплуатации.

Инструмент, необходимый для сборки столов:

- отвертка крестовая – 1 шт.;
- ключ гаечный с зевом 10 мм – 1 шт.

## 6. ГАРАНТИИ ИЗГОТОВИТЕЛЯ

Изготовитель гарантирует нормальную работу изделия «Стол для чистки рыбы» при соблюдении условий транспортирования, хранения, сборки и эксплуатации, указанных в данном паспорте.

Гарантийный срок эксплуатации моек – 12 месяцев. Гарантийный срок эксплуатации исчисляется со дня продажи изделия.

Предприятие-изготовитель оставляет за собой право изменения конструкции с целью улучшения потребительских качеств изделия.